

## SPORT ATTACCHI ELENCO DIFFICOLTA'

### 1) PASSAGGIO A TRIFOGLIO; (no pro/ open)

**Materiale necessario:**

- Numerazione progressiva 2 birilli con palline
- 3 bidoni di un diametro di circa 0,60 m e di altezza minima 1,30 m oppure 3 rotoballe
- 3 lettere A-B-C

**Realizzazione:**

- Porta di ingresso e uscita minimo 1,50m
- La disposizione dei bidoni di passaggio è a cura di chi crea il percorso con distanza minima 8 metri
- Sopra i bidoni o rotoballe possono essere posizionati dei coni con pallina la cui caduta conferma la penalità

**Esecuzione:**

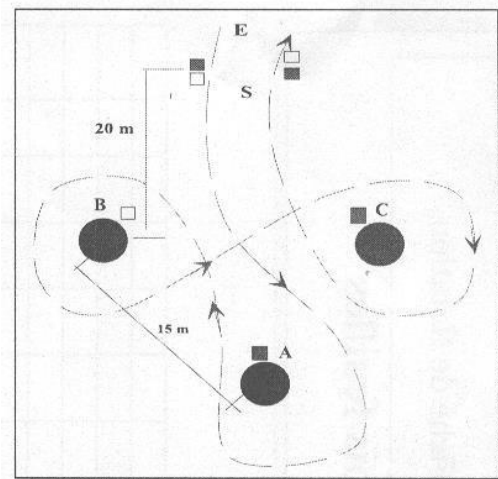
- Girare intorno ai bidoni o rotoballe chiudendo i circoli

**Errori:**

- Abbattimento ostacolo – mancata chiusura del Trifoglio

**Andatura:**

- Libera



\*\*\*\*\*

### 2) PASSAGGIO a “L”; (per tutti i livelli)

**Materiale necessario:**

- Numerazione progressiva
- 10 barriere da 4 m
- 20 supporti

**Realizzazione:**

- Larghezza del corridoio di ingresso 4 m
- Larghezza del corridoio di uscita 5 m
- Altezza delle barriere da terra: min.50 cm.

**Esecuzione:**

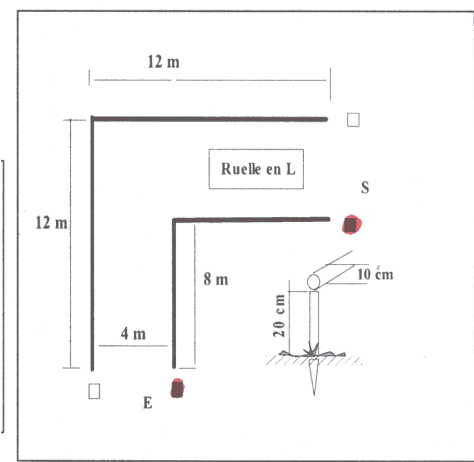
- Passare nel corridoio

**Errori:**

- Abbattimento delle barriere

**Andatura:**

- libera



**NB: le larghezze e le lunghezze possono essere modificate a discrezione del costruttore di percorso**



## FITETREC ANTE

Federazione Italiana Turismo Equestre e TREC - ANTE  
CONI - Foro Italoico / 00135 Roma - Largo Lauro De Bosis, 15  
Tel. 06.32723270 - Fax 06.32723205  
Cod. Fisc. 80417270586 - P.IVA 02140551009  
www.fitetrec

### 3) PASSAGGIO A "Z"; (no pro/ open)

#### Materiale necessario:

- numerazione progressiva
- 9 barriere da 4 m
- 4 barriere da 4 m
- 26 supporti

#### Realizzazione:

- Larghezza del corridoio: 4m in ingresso, 5m in uscita a formare un doppio angolo di 90°
- Altezza delle barriere da terra: min. 50 cm

#### Esecuzione:

- Passare nel corridoio

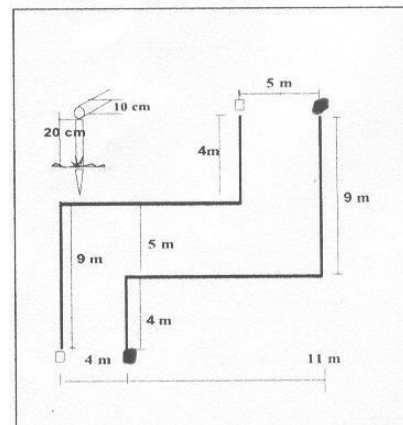
#### Errori:

- Abbattimento delle barriere

#### Andatura:

- Libera

**NB: le larghezze e le lunghezze possono essere modificate a discrezione del costruttore di percorso**



\*\*\*\*\*  
\*\*\*\*\*

### 4) FORESTA DI ABETI; (per tutti i livelli)

#### Materiale necessario:

- numerazione progressiva
- Lettere: A-B-C-D-E
- 5 birilli con 5 palline oppure 5 paletti

#### Realizzazione:

- I birilli o paletti sono posizionati in linea retta
- Lo spazio fra i birilli o paletti è dai 8m ai 12 m

#### Esecuzione:

- Slalom intorno ai birilli o paletti

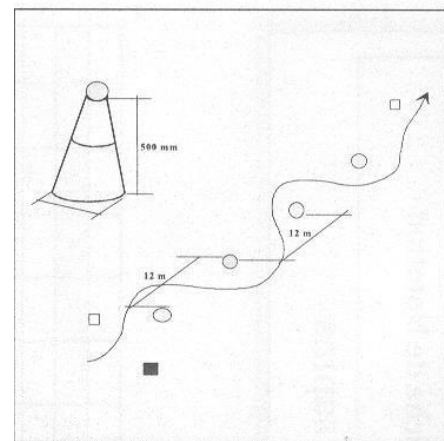
#### Errori:

- Caduta della pallina o abbattimento dei paletti

#### Andatura:

- Libera

**NB: le difficoltà possono essere ridotte a discrezione del costruttore del percorso**





## FITETREC ANTE

Federazione Italiana Turismo Equestre e TREC - ANTE  
CONI - Foro Italoico / 00135 Roma - Largo Lauro De Bosis, 15  
Tel. 06.32723270 - Fax 06.32723205  
Cod. Fisc. 80417270586 - P.IVA 02140551009  
www.fitetrec-ante.it - info@fitetrec-ante.it

### 5) DIFFICOLTA' a 2 – 3 PORTE; (tutti i livelli)

#### Materiale necessario

- Numerazione progressiva
- da 2 a 3 coppie di coni con palline
- lettere A-B-C

#### Realizzazione:

- Una porta è composta da due birilli distanti non meno di 1,5m
- Le porte sono distanti 10m circa
- Il bordo interno della prima porta è allineato con il bordo esterno di quella successiva così di seguito

#### Esecuzione:

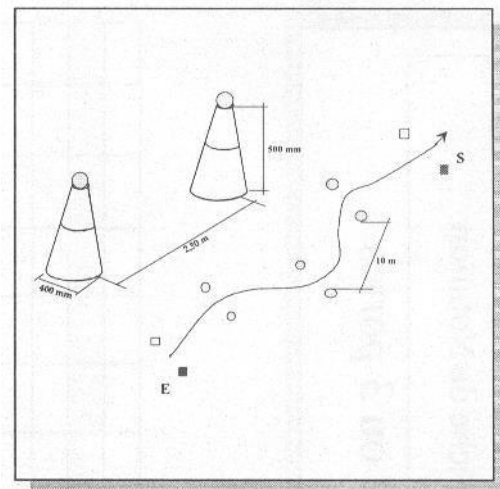
- Passaggio attraverso i coni

#### Errori:

- Caduta della pallina

#### Andatura:

- Libera
- **NB: le larghezze e le distanze possono essere modificate a discrezione del costruttore di percorso**



\*\*\*\*\*  
\*\*\*\*\*

### 6) PASSAGGIO "U"; (no pro/ open)

#### Materiale necessario:

- Numerazione progressiva
- 9 barriere da 3m
- 1 barriera da 4m
- 20 supporti

#### Realizzazione:

- Larghezza del corridoio: 4 m in ingresso, 5 m in uscita
- Altezza delle barriere da terra: min. 50 cm

#### Esecuzione:

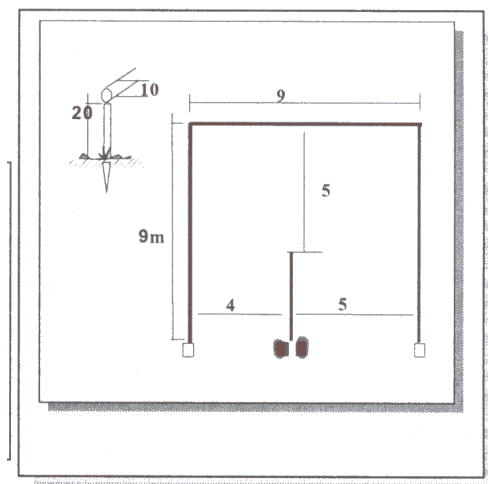
- Passare nel corridoio

#### Errori:

- Abbattimento delle barriere

#### Andatura:

- Libera
- **NB: le larghezze e le lunghezze possono essere modificate a discrezione del costruttore di percorso**





## FITETREC ANTE

Federazione Italiana Turismo Equestre e TREC - ANTE  
CONI - Foro Italoico / 00135 Roma - Largo Lauro De Bosis, 15  
Tel. 06.32723270 - Fax 06.32723205  
Cod. Fisc. 80417270586 - P.IVA 02140551009  
www.fitetrec-ante.it - info@fitetrec-ante.it

### CAMPANA; (no pro/open)

#### Materiale necessario:

- Numerazione progressiva
- 1 campana con sostegno
- Materiale per tracciatura linee zona di rispetto ostacolo: sabbia, gesso, barriere ecc.
- **Realizzazione:**
- La campana si trova sulla destra del corridoio dell'ostacolo
- Altezza della campana da 1,80 a 2,00m
- Distanza fra la campana e il corridoio 1,50m
- Larghezza del corridoio dell'ostacolo 2,00m

#### Esecuzione:

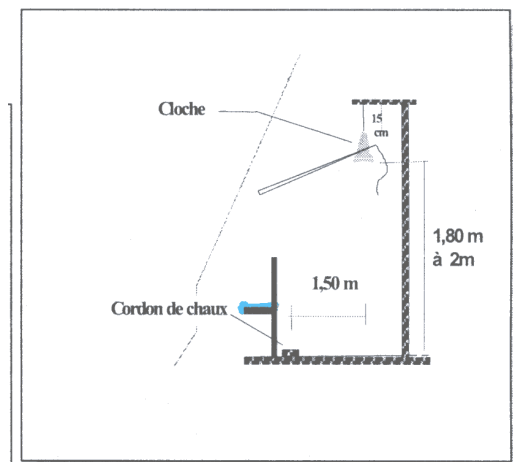
passare nel corridoio e far suonare la campana tramite la frusta

#### Errori:

- abbattere barriera, uscire dalle linee, non suonare la campana

#### Andatura:

- libera
- **NB: le misure possono essere cambiate per esigenze di percorso a discrezione del costruttore di percorso**



\*\*\*\*\*

### 7) IMMOBILITA'; (no pro/ open)

#### Materiale necessario:

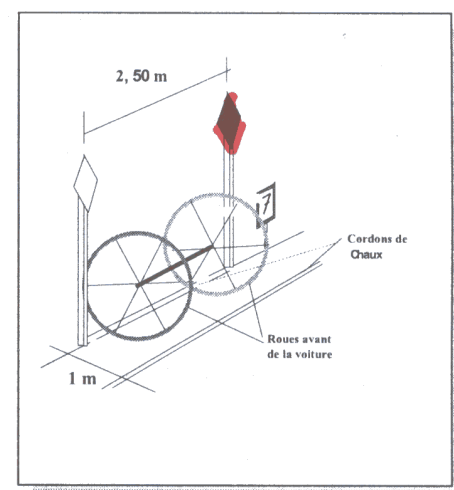
- Numerazione progressiva
- 1 cronometro
- Materiale per tracciatura linee zona di rispetto ostacolo: sabbia, gesso, ecc
- La distanza delle due linee è di 1m circa

#### Esecuzione:

- L'equipaggio si arresta nella zona indicata
- Il giudice conteggia i 10 secondi
- Le linee avanti e dietro non devono essere superate
- Ogni intervento del groom è una penalità

#### Errori:

- Tempo di arresto
- Uscita dalle linee di rispetto durante i 10 secondi





## FITETREC ANTE

Federazione Italiana Turismo Equestre e TREC - ANTE  
CONI - Foro Italico / 00135 Roma - Largo Lauro De Bosis, 15  
Tel. 06.32723270 - Fax 06.32723205  
Cod. Fisc. 80417270586 - P.IVA 02140551009  
www.fitetrec-ante.it - info@fitetrec-ante.it

### 8) BORDO DI SENTIERO; (per tutti i livelli)

#### Materiale necessario:

- Numerazione progressiva
- 4 barriere da 3 o 4 m
- 8 supporti

#### Realizzazione:

- Larghezza minima del corridoio: 2 m
- Altezza delle barriere da terra: min. 50 cm

#### Esecuzione:

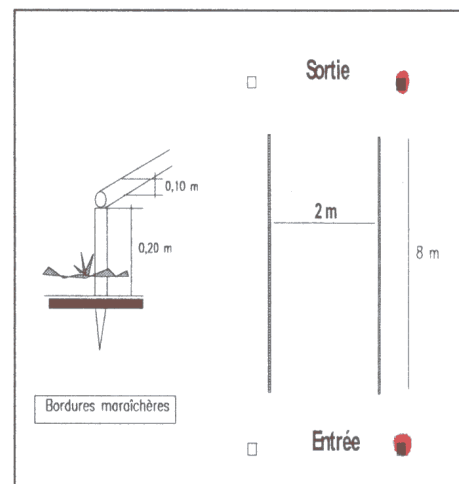
- Passare nel corridoio

#### Errori:

- Abbattimento delle barriere

#### Andatura:

- Libera
- **NB: la larghezza e lunghezza possono essere modificate a discrezione del costruttore di percorso**



---

### 9) PICCHETTI E TAPPI DI COLORE;(no pro/open)

#### Materiale necessario:

- Numerazione progressiva
- 3 picchetti di colore differente
- 3 tappi dello stesso colore
- 2 o 4 coni con palline

#### Realizzazione:

- Distanza minima fra due picchetti 6 m

#### Esecuzione:

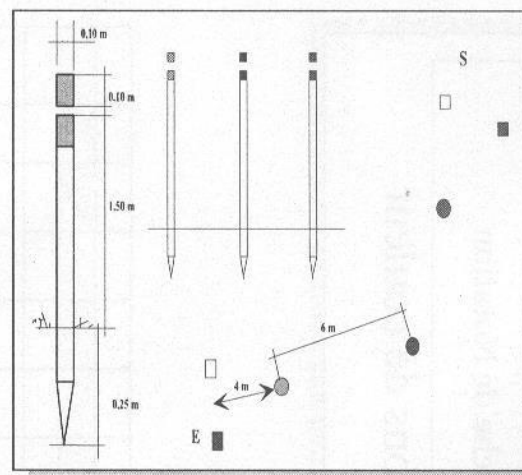
Rimettere i tappi sui picchetti del colore corrispondente

#### Errori:

- non rimettere i tappi sui picchetti dello stesso colore

#### Andatura:

- Libera







## FITETREC ANTE

Federazione Italiana Turismo Equestre e TREC - ANTE  
CONI - Foro Italico / 00135 Roma - Largo Lauro De Bosis, 15  
Tel. 06.32723270 - Fax 06.32723205  
Cod. Fisc. 80417270586 - P.IVA 02140551009  
www.fitetrec-ante.it - info@fitetrec-ante.it

### 10) FOSSO - DOLINA; (no pro/ open)

#### Materiale necessario:

- Numerazione progressiva
- Da 2 a 4 coppie di coni con pallina
- Serie di lettere A-B-C ecc.
- Materiale per tracciatura linee zona di rispetto ostacolo: sabbia, gesso, ecc.

#### Realizzazione:

- Pendenza: da 30 a 40°
- Larghezza del tracciato: 2,50 minimo
- Lunghezza: 10m minimo
- Distanza minima dei coni 1,5m

#### Esecuzione:

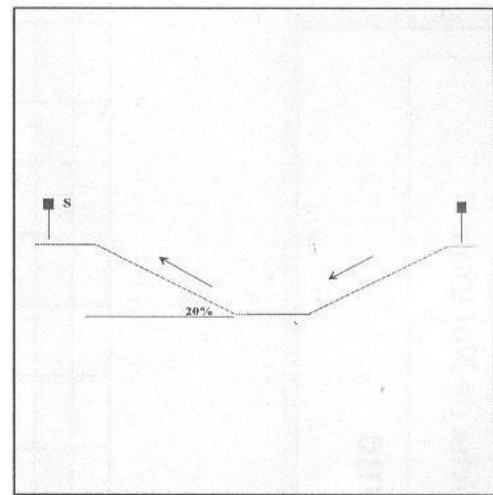
Affrontare l'ostacolo seguendo il tracciato

#### Errori:

- Uscire dalle linee di rispetto, caduta palline

#### Andatura:

- Libera



\*\*\*\*\*  
\*\*\*\*\*

### 11) ROTONDA; (per tutti i livelli)

#### Materiale necessario:

- Numerazione progressiva
- 4 lettere A-B-C-D
- 8 coni e 8 palline

#### Realizzazione:

Due cerchi concentrici

- Diametro minimo del cerchio interno: 8m
- Diametro del cerchio esterno: almeno 1,5m rispetto a quello interno

#### Esecuzione:

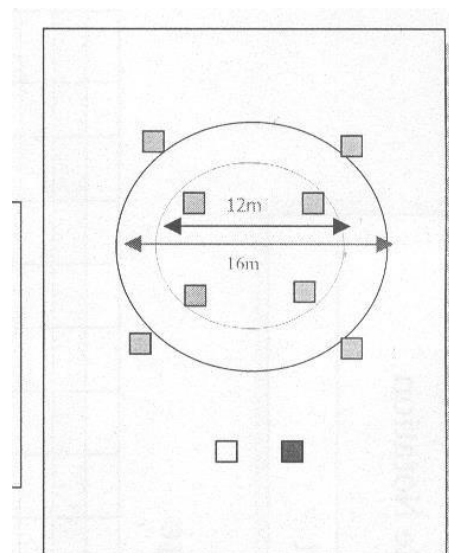
Affrontare il cerchio senza abbattere le palline

#### Errori:

- Abbattimento delle palline

#### Andatura:

- libera





## FITETREC ANTE

Federazione Italiana Turismo Equestre e TREC - ANTE  
CONI - Foro Italoico / 00135 Roma - Largo Lauro De Bosis, 15  
Tel. 06.32723270 - Fax 06.32723205  
Cod. Fisc. 80417270586 - P.IVA 02140551009  
www.fitetrec-ante.it - info@fitetrec-ante.it

### 12) PONTE; (solo Open)

#### Materiale necessario:

- Numerazione progressiva
- Ponte superficie non scivolosa
- Da 2 a 6 coppie di coni con palline oppure serie di barriere con supporti
- Serie di lettere A-B-C ecc.

#### Realizzazione:

- Lunghezza: 2,00m minimo
- Altezza: 0,20 m circa
- Larghezza: m 2,50 minimo, con barriere laterali di altezza compresa fra 0,50 e 1,30 m o coni

#### Esecuzione:

Superare la difficoltà rispettando le barriere o coni

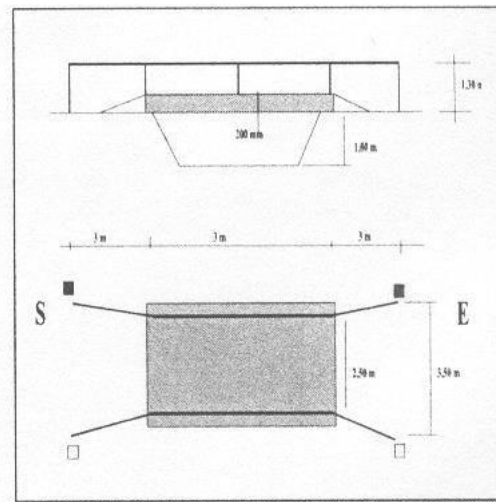
#### Errori:

- Abbattimento barriere/coni laterali

#### Andature:

- Libera salvo diverse disposizioni del costruttore di percorso o Giudice

**NB: le misure possono cambiare a discrezione del costruttore di percorso**



---

### 13) CAPPELLO DEL GENDARME;(no pro/open)

#### 14) Materiale necessario:

- Numerazione progressiva
- da 2 a 6 coppie di coni con palline
- Materiale per tracciatura linee zona di rispetto ostacolo:sabbia, gesso, ecc.
- Serie di lettere A-B-C ecc

#### Realizzazione:

- Pendenza: da 30 a 40°
- Larghezza minima del tracciato 2,5m
- Larghezza minima dei coni 1,5m

#### Esecuzione:

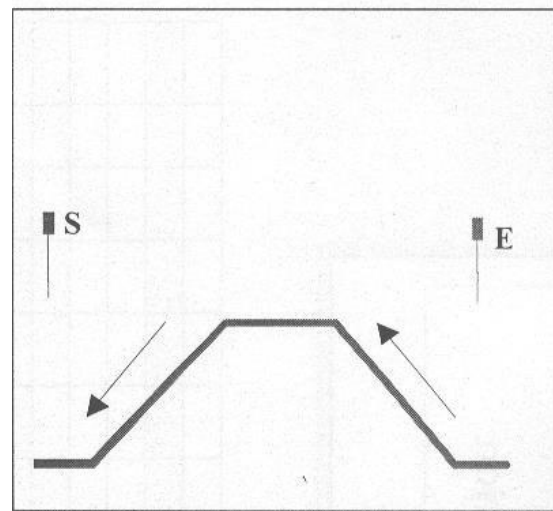
- Passaggio senza abbattere le palline e uscire dalle linee di tracciatura

#### Errori:

- Abbattere le palline
- uscita dal tracciato

#### Andatura:

- Libera





## FITETREC ANTE

Federazione Italiana Turismo Equestre e TREC - ANTE  
CONI - Foro Italico / 00135 Roma - Largo Lauro De Bosis, 15  
Tel. 06.32723270 - Fax 06.32723205  
Cod. Fisc. 80417270586 - P.IVA 02140551009  
www.fitetrec-ante.it - info@fitetrec-ante.it

### 15) GUADO; (no pro/ open)

#### Materiale necessario

- Numerazione progressiva
- Da 2 a 6 coppie di coni con palline
- Lettere A-B-C ecc.

#### Realizzazione:

- Serie di coni a formare il percorso ideale
- La profondità del guado deve essere adatta al tipo di cavalli in gara
- Bordi in dolce pendenza
- Larghezza: 2m circa

#### Esecuzione:

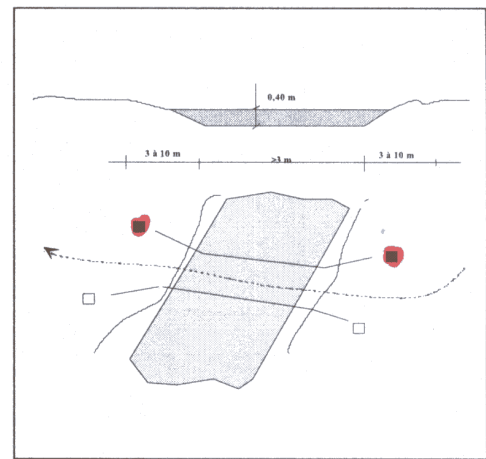
Passaggio senza abbattere le palline

#### Errori:

- rifiuti
- caduta delle palline

#### Andatura:

- Libera



\*\*\*\*\*

### 16) PASSAGGIO A DOPPIO “U”; (solo open)

#### Materiale necessario:

- Numerazione progressiva
- 9 barriere da 4 m
- 7 barriere da 3 m
- 32 supporti

#### Realizzazione:

- Larghezza del corridoio: 4 m in ingresso, 5 m in uscita
- Altezza delle barriere da terra: min.50 cm
- Larghezza della prima U: 9 m poi 10 m per il secondo
- Distanza fra il fondo della U e la barriera centrale 5 m

#### Esecuzione:

- Passare nel corridoio

#### Errori:

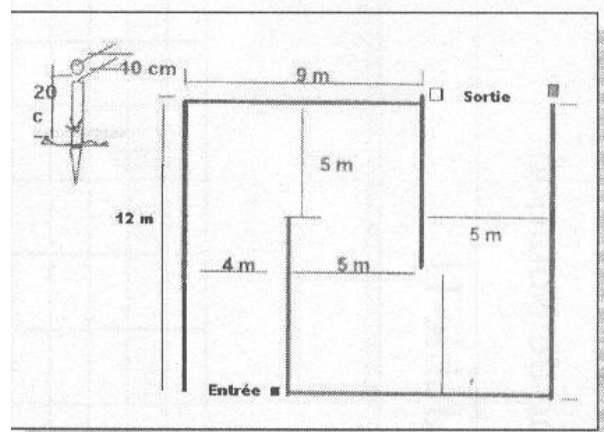
- Abbattimento barriere

#### Andatura:

- Libera

**NB: le larghezze e le lunghezze possono essere modificate a discrezione del costruttore di percorso**

-







## FITETREC ANTE

Federazione Italiana Turismo Equestre e TREC - ANTE  
CONI - Foro Italiceo / 00135 Roma - Largo Lauro De Bosis, 15  
Tel. 06.32723270 - Fax 06.32723205  
Cod. Fisc. 80417270586 - P.IVA 02140551009  
www.fitetrec-ante.it - info@fitetrec-ante.it

### 17) RIMESSAGGIO; (solo Open)

#### Materiale necessario

- Numerazione progressiva
- 3 barriere da 4 m
- 2 listelli da 1,00 m
- 10 supporti

#### Realizzazione:

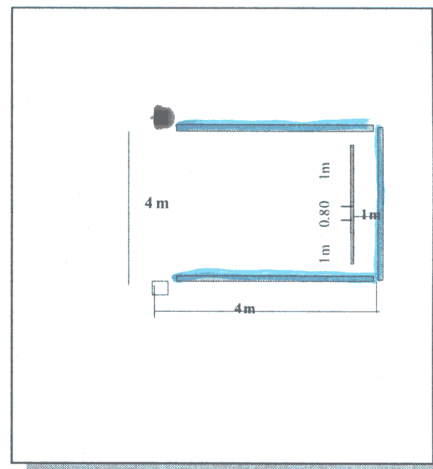
- Lunghezza: 4 m
- Altezza: min.50 cm
- Larghezza: 4 m
- Posizionare i due listelli da 1,00 m ad 1,00 m dalla barriera del fondo ed a una distanza fra loro di 80 cm

#### Esecuzione:

- Rientrare in retromarcia nella U facendo cadere i due listelli.

#### Errori:

- Barriere cadute, mancato abbattimento dei listelli
- **Andatura:**
- Libera



---

### 18) SEMIGIRO SUL POSTO; (solo Open)

#### Materiale necessario:

- Numerazione progressiva
- 2 coni con palline
- Materiale per tracciatura linee zona di rispetto ostacolo: sabbia, gesso, bomboletta di vernice ecc.

#### Realizzazione:

- Larghezza porta entrata: 2 m minimo
- Diametro del cerchio: 1,50 m
- Distanza fra la porta di ingresso e il cerchio: almeno 8 m
- La difficoltà consiste nel fare un ½ giro (180°) nel cerchio mantenendo una ruota a scelta all'interno del cerchio e uscire dalla parte dove si è entrati

#### Esecuzione:

- Fare un ½ giro (180°) mantenendo una ruota nel cerchio.

#### Errori:

- Entrare e uscire al di fuori della zona tracciata

#### Andatura:

- Libera
-



## FITETREC ANTE

Federazione Italiana Turismo Equestre e TREC - ANTE  
CONI - Foro Italico / 00135 Roma - Largo Lauro De Bosis, 15  
Tel. 06.32723270 - Fax 06.32723205  
Cod. Fisc. 80417270586 - P.IVA 02140551009  
www.fitetrec-ante.it - info@fitetrec-ante.it

### 19) PUNTI FISSI: (per tutti i livelli)

#### Materiale necessario:

- Numerazione progressiva
- 2 coni di altezza non inferiore di cm.45 con palline



#### Realizzazione:

- Il punto fisso è composto da 2 coni  
distanti almeno 1,5m

#### Esecuzione:

passaggio attraverso i coni

#### Errori:

- Caduta della pallina

#### Andatura:

- Libera

---

### 20) CANCELLO O SCALAROLA: (no pro/ open)

#### Materiale necessario:

- Numerazione progressiva
- 2 pilieri
- Corda di almeno 3m

#### Realizzazione:

- 2 pilieri distanti tra loro almeno 2m uniti da una corda sganciabile da entrambi i lati

#### Esecuzione:

- Fermata davanti al cancello/scalarola, il Groom scende per l'apertura; passaggio dell'equipaggio, successiva fermata e richiusura; risalita del Groom e ripartenza

#### Errori:

- Discesa del Groom prima dell'alt
- Partenza prima della risalita del Groom
- Mancata chiusura del cancello/scalarola

#### Andatura:

- Libera

